

Fregadero Foster Marine

Cubeta a la derecha

fregaderos

Código: 1977 961



CARACTERÍSTICAS

DESAGÜE 3,5" BASKET

Desagüe grande de 3,5" equipado con el práctico tapón cestillo que impide el flujo de las partes sólidas en la alcantarilla.

POSIBILIDAD SEGUNDO / TERCER ORIFICIO

El fregadero se puede personalizar con la ejecución de orificios adicionales, especificados en fase de pedido, utilizables para monomandos de doble orificio, para desagües con mando a distancia o para la instalación de dispensadores para el jabón. Las posiciones se indican en los diseños con orificios por una línea discontinua.

DETALLES

Borde Instalación

Sobre encimera con óptica enrasado

Material

Acero inoxidable AISI 316

Texture

Foster cepillado

Base

60-80 cm

Dimensiones

983x513 mm

Dotaciones estándar Soportes de fijación, junta, desagüe, rebosadero y sifón, Caja de embalaje

Orificios Monomando 1 orificio de serie - 2 y 3° bajo petición

Hueco de encastre 950x480 mm

Escurreidor Si

Anchura 98 cm

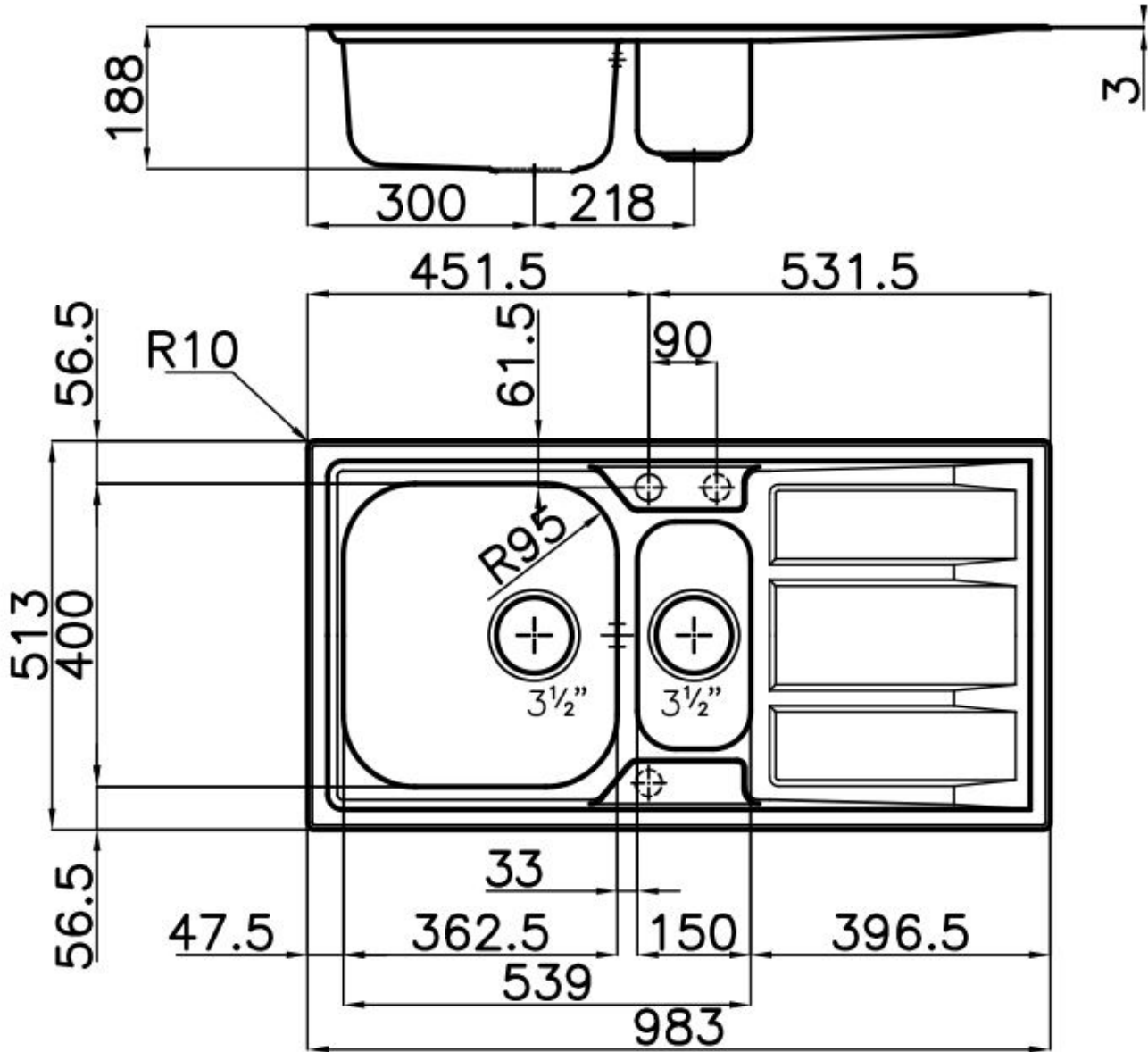
Medida de la cubeta 362,5x400 + 150x300mm

Notas: Juntas premontadas

Número de cubetas 2 cubetas

Desagüe Desagüe 3.5 "

DIBUJOS TÉCNICOS



ACCESORIOS OPCIONALES



Cesta blanca de acero inoxidable
8611 000



escurre pasta blanco
8151 100



Tabla de corte de cristal
8631 300



Tabla de corte de HDPE
8657 001

RESIDUOS AUTOMÁTICOS OPCIONALES



Desagüe automático
8407 100



Desagüe automático
8407 000



Desagüe automático LIRA
8407 102



Desagüe automático LIRA
8407 103